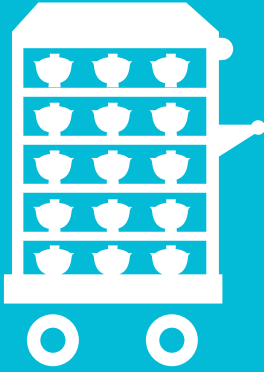


# 病院「配膳車」専用 自動巻コードリール



給食配膳車の保温・保冷専用自動巻コードリールです。  
天井取り付け式で、配膳車の移動を妨げるコードを床から追放、  
配膳作業の効率アップに貢献します。  
またコードが床を這わないので衛生管理面でも安心です。



CBS-PN025M



CDS-PN052M



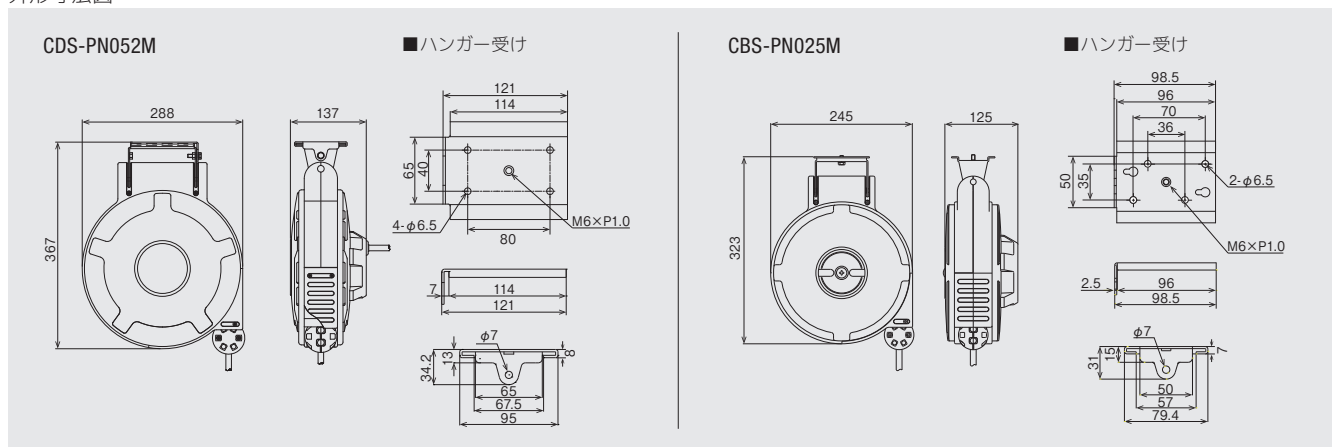
## 仕様表

HATAYA JANコード/49-30510

型式	定格電圧 (V)	電線仕様			接地	質量 (kg)	標準価格 (円)	JANコード
		長さ (m)	種別・太さ (mm <sup>2</sup> )・心数 (C)	定格電流 (A)				
CBS-PN025M *	200	二次側2.5 + 一次側0.6	2PNCT 2.0 x 4	12	●	4.0	99,880 (税抜 90,800)	31505-8
CDS-PN052M *		二次側4.5 + 一次側0.6		6				

●上記機種の限度電流は連続15Aまで/1時間以内19Aまでです。●定格に適合する漏電遮断器が接続された電路にてご使用ください。●配膳車の仕様により機種が異なります。詳しくは弊社までお問い合わせください。●受注生産品の為、多少納期がかかります。

## 外形寸法図



| 特 長 |

**ゼンマイ内蔵で自動巻取り**

自動巻取りで、ケーブルを簡単かつスピーディーに収納できます。

**2PNCTケーブルを採用**

耐熱性に優れた2PNCTケーブル採用。

**ゴムストッパー付**

ケーブルの引き出し位置を調整できます。



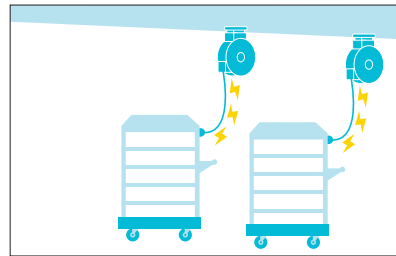
**ラチェットストッパー内蔵**

ケーブルを必要な長さで止められます。

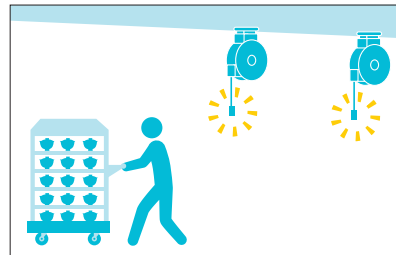
**選べる長さの2タイプ**

2.5mのCBS型と4.5mのCDS型の2タイプです。

**充電中**



**充電後**



充電後、ケーブルは収納されるので踏みつけ・破損の心配はありません。

| 導入例 |



市立病院(北海道)



リハビリ病院(千葉)



医科大学病院(神奈川)



病院(北海道)



病院(東京)



医科大学病院(神奈川)